

27. Jan. 1951

AK

				SLIFT HEBEZEUG GmbH Frank E. Sommerer Hebezeuge für die Automobilwirtschaft D-7533 Tiefenbronn		
12.1.51	ED	Ers. f. F. g. l. Nr. 819				
Tag	Hr	Änderung		Nr.		kg
bearb.	12.1.51	Name		ED		
gepr.				1/		
				Ersatzteilzeichnung Duett Hydraulikaggregat 2.5t		DH 25-010 Ers. für durch:



Frank E. Sommerer
AUTOHEBER

Ersatzteilliste Duett Hydraulikaggregat 2,5 t

Pos.	Stk.	Bezeichnung	Artikel-Nr.	Preis/ Stk.(m)
10	1	Ölbehälter Duett 2,5 t vz	DH 25-100	
20	1	Deckel für Ölbehälter Duett 2,5 t vz	DH 25-200	
30	1	Silicon Acetat Transparent 310ml	BSA.4190C	
40	1	Hydraulikpumpe	NHP.625315	
50	1	Kupplung komplett mit Zahnkranz (3-teilig)	NHK.A24H7B17	
60	6	Federring A8 DIN 127 vz	NSF.A 8Z	
70	4	Zylinderschraube M8x25 vz DIN 912 mit Innensechskant	NSZ.M 8x 25Z	
80	1	Ansaugstutzen komplett	NHP.702075	
90	1	Druckstutzen komplett	DH 25-240	
100	1	O-Ring 25x2,5	NDO.02502	
110	4	Federring A6 DIN 127 vz	NSF.A 6Z	
120	4	Zylinderschraube M6x20 vz DIN 912 mit Innensechskant	NSZ.M 6x 20Z	
130	1	Hydraulikblock Duett 2,5 t kplt.	NHB.MS053S2	

Teile die einzeln zum
Hydraulikblock bestellt werden
können.

140	2	Ventil 2/2 Wege SV2 komplett	NHVNSV2	
		Bestehend aus folgenden Teilen: (je 1x pro Ventil)		
		- Magnetspule komplett mit Gerätestecker	NHVNSPMS220	
		- Einschraub-Sitzventil 2/2 Wege ohne Magnetspule	NHVNSV210NCO	



Frank E. Sommerer
AUTOHEBER

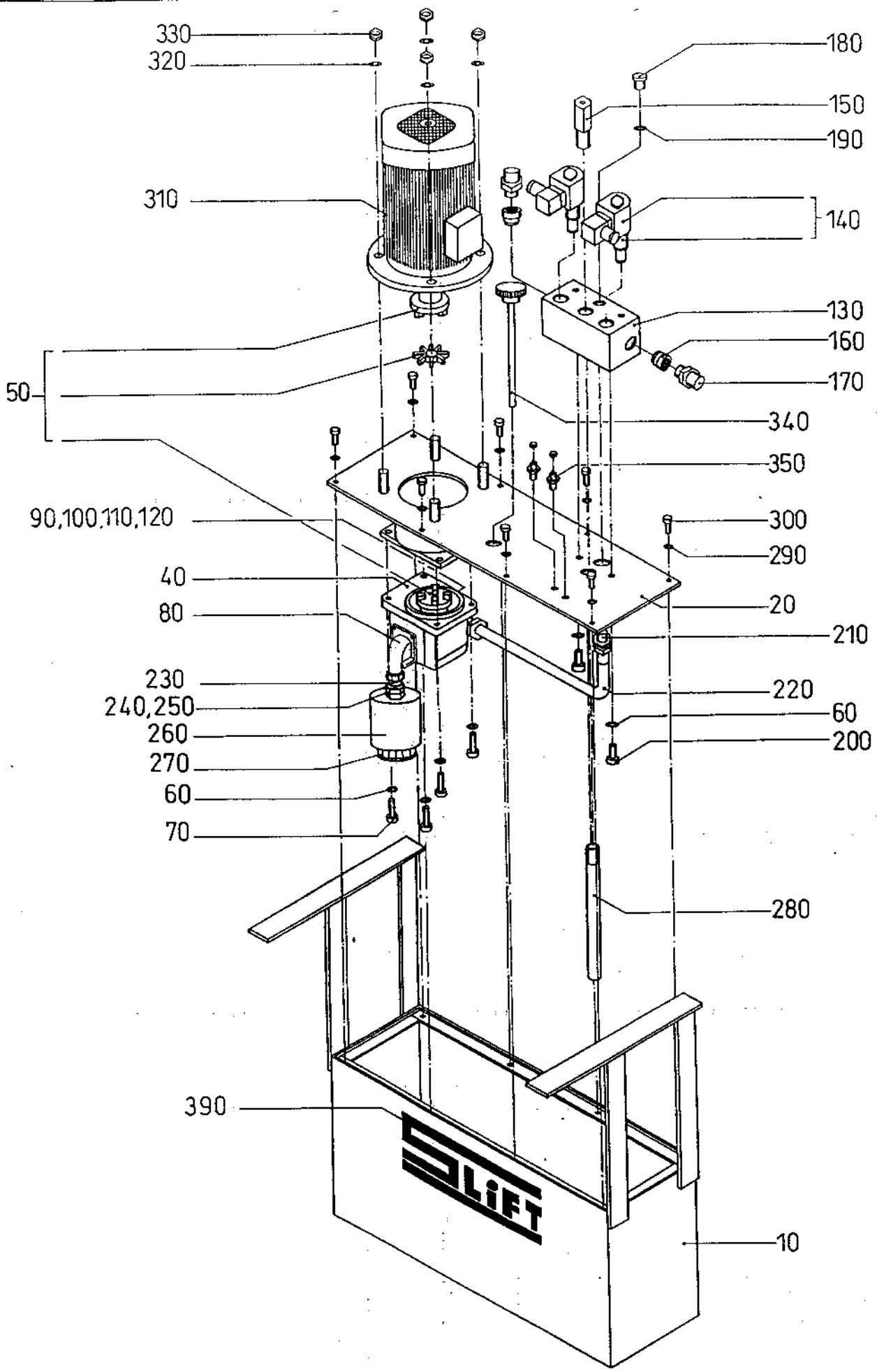
Pos.	Stk.	Bezeichnung	Artikel-Nr.	Preis/ Stk. (m)
150	1	Druckbegrenzungs-Einschraubventil	NHVNRV310N09	
160	2	Rückschlag-Einschraubventil	NHVNRKVE10	
170	2	Gerader Einschraubstutzen XGE15-LR vz	NHVSXGE15	
180	1	Verschlußschraube G1/4" vz DIN 908 mit Innensechskant	NSV8G1/4Z	
190	1	Kupferdichtring 18x14x1,5 DIN 7603	NDK.01801401	
200	2	Zylinderschraube M8x16 vz DIN 912 mit Innensechskant	NSZ.M 8x 16Z	
210	2	Gerade Einschraubverschraubung GE-15 LR vz	NHVSGE15	
220	1	Druckleitung Duett 2,5 t	DH 25-220	
230	1	Rohrstück Duett 2,5 t	DH 25-215	
240	1	Gerade Einschraubverschraubung GE-22 LR vz	NHVSGE22	
250	1	Fiber-Dichtring G3/4"	NDF.G3/4	
260	1	Farbdose leer ohne Deckel 375 ml	BFZ.375	
270	1	Saugfilter	NHF.AS02501	
280	1	Rücklaufrohr Duett 2,5 t	DH 25-230	
290	8	Scheibe A6,4 DIN 125 vz	NSS.M 6Z	
300	8	Zylinderschraube M6x12 vz DIN 912 mit Innensechskant	NSZ.M 6x 12Z	
310	1	Drehstrommotor 2,2 KW 220/380 V	NEM.V122	
320	4	Federring A10 DIN 127 vz	NSF.A10Z	
330	4	Mutter M10 DIN 934 vz	NSM.M10Z	



Frank E. Sommerer
AUTOHEBER

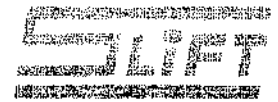
Pos.	Stk.	Bezeichnung	Artikel-Nr.	Preis/ Stk.(m)
340	1	Ölmeßstab Duett 2,5 t	DH 25-011	
350	2	Gerade Verschraubung CK-1/8-PK4KU	NPVS1/8PK4CK	
360	1	Hinweispfeil 3008 rot	BDA-0001	
370	2	Schlauchleitung 1,5 m lang komplett (DN12)	NHS.1500TE13	***
380	3m	Schlauch blau 4x6 (Preis pro m)	NPS.4x6	***
390	1	Aufkleber 172x71 blau "SLIFT Frank E.Sommerer"	N09-9910	

*** Diese Teile sollte ein Monteur immer dabei haben.



				SLIFT HEBEZEUG GmbH Frank E. Sommerer Hebezeuge für die Automobilwirtschaft D-7533 Tiefenbronn		
B.7.92	Ad	Ersatzteilg. Nr. 49.6.94				kg
Tag	Hr.	Änderung		Nr.		
bearb.	B.7.92	Name	Ad	Maßstab	Ersatzteilzeichnung DH 25-010	
gepr.				1/	Duett Hydraulikaggregat 2,5t	
					Ers. für/durch:	

Ersatzteilliste



Autoheber

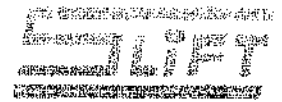
Verkaufsartikel: DH 25-010
Bezeichnung: Hydraulikaggregat Duett 2,5t.

DS-Dichtungssatz
 VS-Verschleißteilsatz
 ME-Mengeneinheit

Pos	Ersatzteil	Bezeichnung	DS	VS	Menge	ME
10	DH 25-100	Ölbehälter Duett vz 600x200x330	<input type="checkbox"/>	<input type="checkbox"/>	1,0	Stück
20	DH 25-200	Deckel für Ölbehälter Duett komplett geschweißt	<input type="checkbox"/>	<input type="checkbox"/>	1,0	Stück
30	BSA.4190C	Silicon-Acetat, transparent 4190C09/25 (310 ml)	<input type="checkbox"/>	<input type="checkbox"/>	1,0	Stück
40	NHP.625315	Hydraulikpumpe Mae/Sol/Due	<input type="checkbox"/>	<input type="checkbox"/>	1,0	Stück
50	NHK.A24H7B17	Kupplung Spidex mit Zahnkranz	<input type="checkbox"/>	<input type="checkbox"/>	1,0	Stück
60	NSF.A 6Z	Federring A 8 DIN 127 vz	<input type="checkbox"/>	<input type="checkbox"/>	6,0	Stück
70	NSZ.M 8x 25Z	Zylinderschraube M 8x 25 vz DIN 912 mit Innensechskant	<input type="checkbox"/>	<input type="checkbox"/>	4,0	Stück
80	NHP.702075	Ansaugstutzen Kpl. Mae/Sol/Du	<input type="checkbox"/>	<input type="checkbox"/>	1,0	Stück
90	DH 25-240	Druckstutzen Duett 2,5t f. Hydraulikaggregat 40x40x30	<input type="checkbox"/>	<input type="checkbox"/>	1,0	Stück
100	NDO.02502	O-Ring bitte nicht mehr benutzen (Tb)!!	<input type="checkbox"/>	<input type="checkbox"/>	1,0	Stück
110	NSF.A 6Z	Federring A 6 DIN 127 vz	<input type="checkbox"/>	<input type="checkbox"/>	4,0	Stück
120	NSZ.M 6x 20Z	Zylinderschraube M 6x 20 vz DIN 912 mit Innensechskant	<input type="checkbox"/>	<input type="checkbox"/>	4,0	Stück
130	NHB.MS053S2	Hydraulikblock Duett	<input type="checkbox"/>	<input type="checkbox"/>	1,0	Stück
140	NHVNSV2	Ventil 2/2-Wege komplett bestehend aus: Pos. 141 + 142	<input type="checkbox"/>	<input type="checkbox"/>	2,0	Stück
141	NHV.SPMS230	Magnet-Spule kpl.mit Stecker	<input type="checkbox"/>	<input type="checkbox"/>	2,0	Stück
142	NHVNSV210NC0	Einschraub-Sitzventil 2/2 Wege ohne Magnetspule	<input type="checkbox"/>	<input type="checkbox"/>	2,0	Stück
150	NHVNRV310N09	Druckbegrenzungs-Einschraubventil RV3-10n-J-0-09,(Duett, solist)	<input type="checkbox"/>	<input type="checkbox"/>	1,0	Stück
160	NHVNRKVE10	Ventil, Rückschlag-Einschraub- RKVE-10	<input type="checkbox"/>	<input type="checkbox"/>	2,0	Stück
170	NHV SXGE15	Gerader Einschraubstutzen XGE-15 LR vz	<input type="checkbox"/>	<input type="checkbox"/>	2,0	Stück
180	NSV8G1/4Z	Verschlusschraube G 1/4" vz DIN 908 mit Innensechskant	<input type="checkbox"/>	<input type="checkbox"/>	1,0	Stück
200	NSZ.M 8x 16Z	Zylinderschraube M 8x 16 vz DIN 912 mit Innensechskant	<input type="checkbox"/>	<input type="checkbox"/>	2,0	Stück
210	NHVSGE15	Gerade Einschraubverschraubung GE-15 LR vz	<input type="checkbox"/>	<input type="checkbox"/>	1,0	Stück
220	DH 25-220	Druckleitung Duett Aggregat D15x2x365	<input type="checkbox"/>	<input type="checkbox"/>	1,0	Stück
230	DH 25-214	Ansaugrohr Duett kpl. geschweißt	<input type="checkbox"/>	<input type="checkbox"/>	1,0	Stück
270	NHF.AS02512	Saugfilte mit Schutzdose seit ca. 3/94!!! Für ältere Bühnen Vermerk: Saugfilter mit alter Verschraubung!!!	<input type="checkbox"/>	<input type="checkbox"/>	1,0	Stück
280	DH 25-230	Rücklaufrohr Duett Aggregat 1/2"x286	<input type="checkbox"/>	<input type="checkbox"/>	1,0	Stück
290	NSS.M 6Z	Scheibe A 6,4 DIN 125 vz	<input type="checkbox"/>	<input type="checkbox"/>	8,0	Stück
300	NSM.M 6Z	Mutter M 6 DIN 934 vz	<input type="checkbox"/>	<input type="checkbox"/>	8,0	Stück
310	NEM.LB30	Drehstrommotor KMERB100 LX4 3,0KW 1440 U/Min	<input type="checkbox"/>	<input type="checkbox"/>	1,0	Stück
330	NSM.M10Z	Mutter M10 DIN 934 vz	<input type="checkbox"/>	<input type="checkbox"/>	4,0	Stück
340	DH 25-011	Ölmeßstab Duett Aggregat	<input type="checkbox"/>	<input type="checkbox"/>	1,0	Stück
350	NPVS1/8PK4CK	Gerade Verschraubung CK-1/8-PK4KU	<input type="checkbox"/>	<input type="checkbox"/>	2,0	Stück

Stand: 14.12.1999

Ersatzteilliste



Autoheber

Verkaufsartikel: DH 25-010

Bezeichnung: Hydraulikaggregat Duett 2,5t.

DS-Dichtungssatz
VS-Verschleißteilsatz
ME-Mengeneinheit

Pos	Ersatzteil	Bezeichnung	DS	VS	Menge	ME
360	BDA-0001	Hinweisfeil 3008 Rot	<input type="checkbox"/>	<input type="checkbox"/>	1,0	Stück
370	NHS.1500TE13	Schlauchleitung 2TE 13 DKLDKL-1500-P komplett montiert	<input type="checkbox"/>	<input type="checkbox"/>	2,0	Stück
380	NPS.4x6	Schlauch Blau 4x6 (Pk4-Schlauch) L.144.0036	<input type="checkbox"/>	<input type="checkbox"/>	3,0	Meter